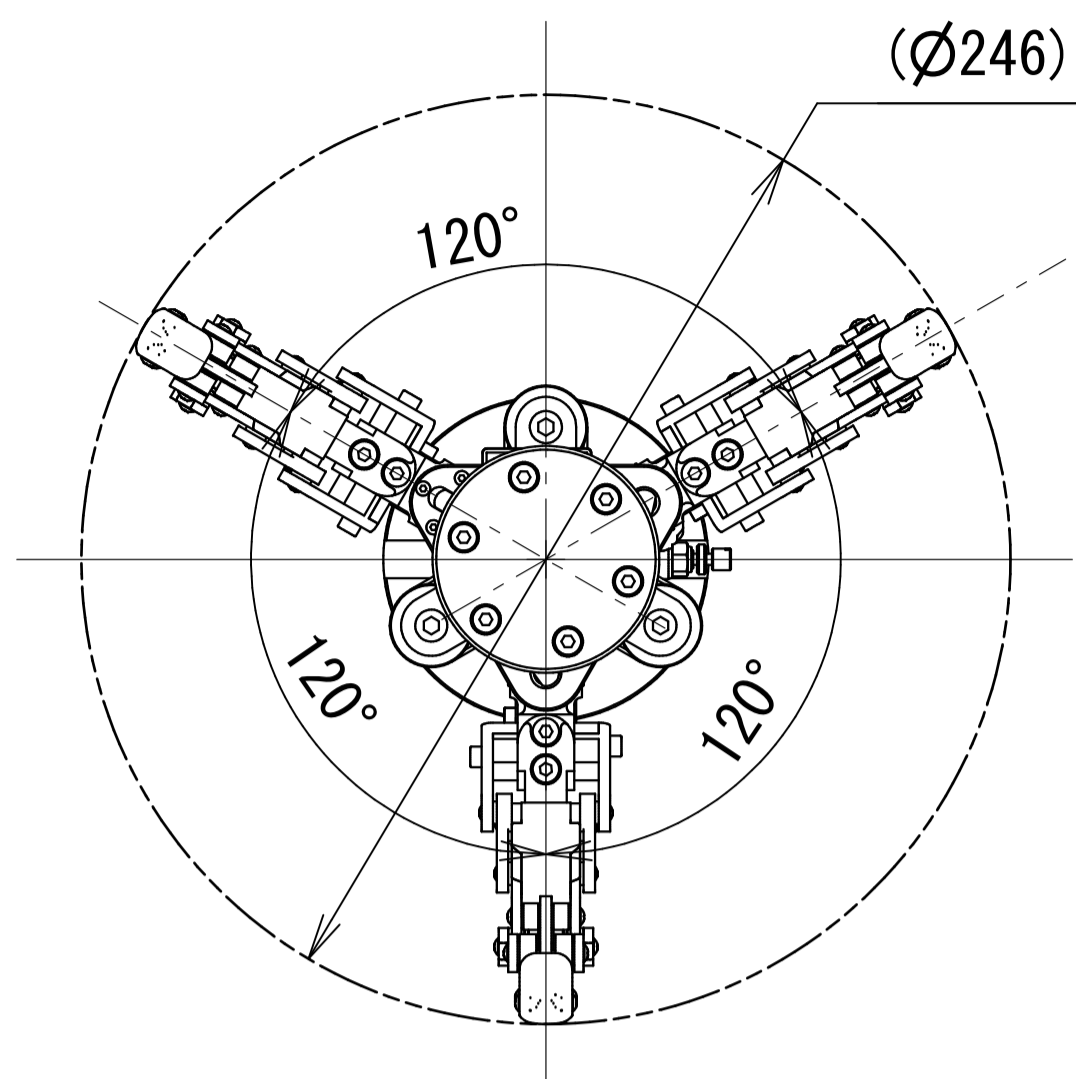


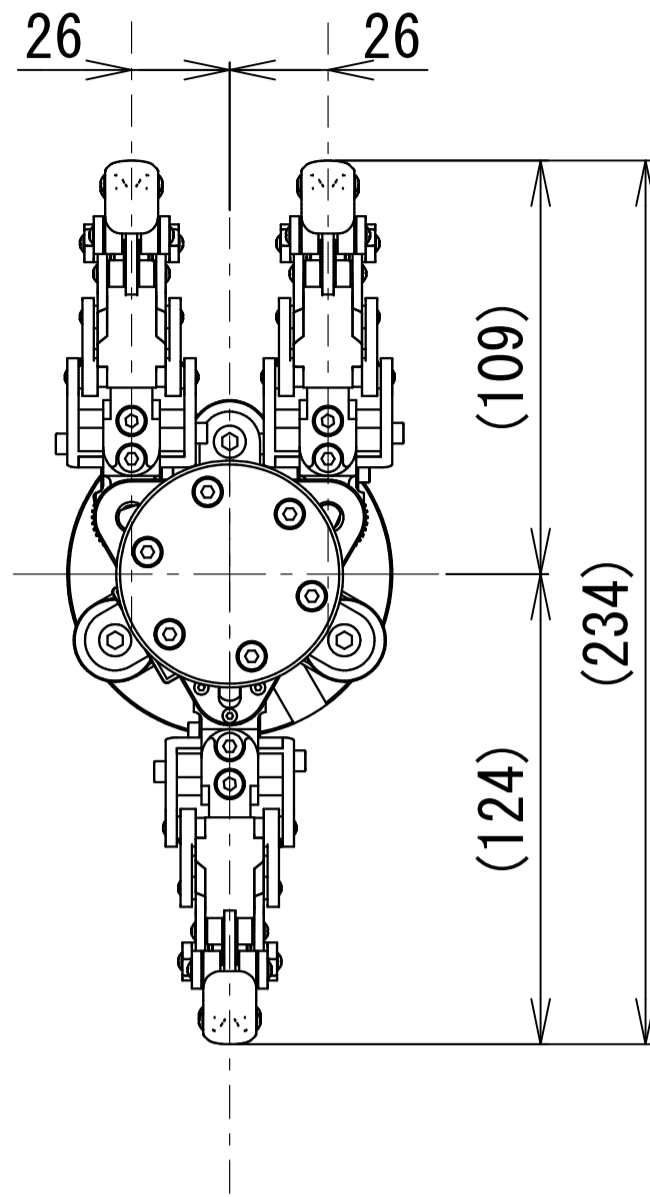
エアシリンダ (C1)

バージョン : 17.02.28

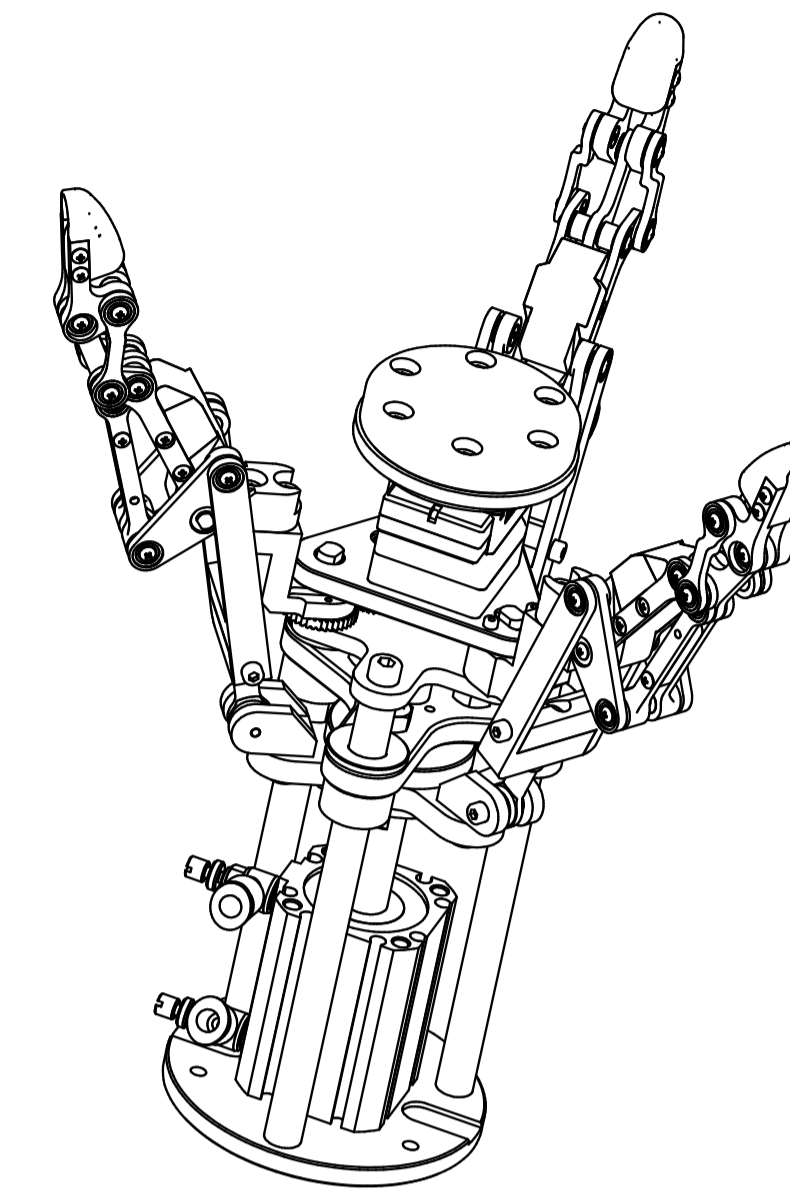
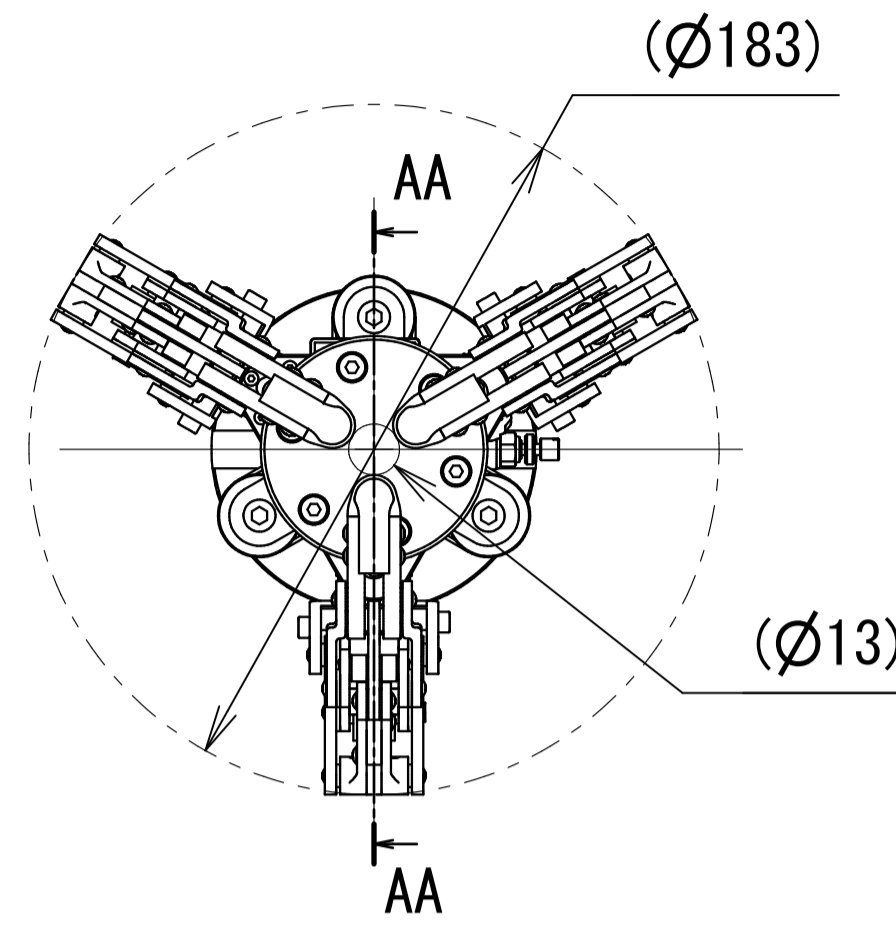
3等配開寸法



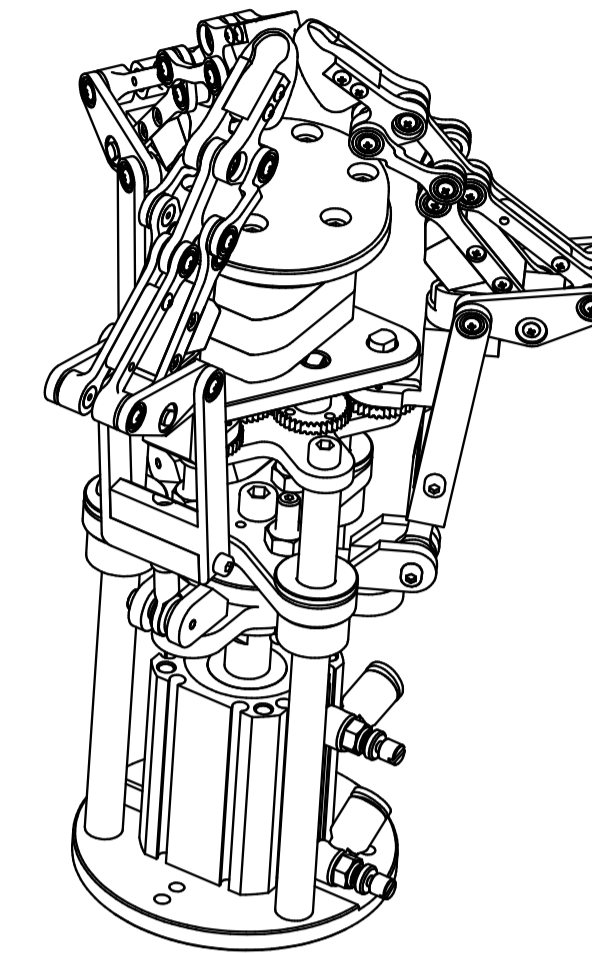
対向開寸法



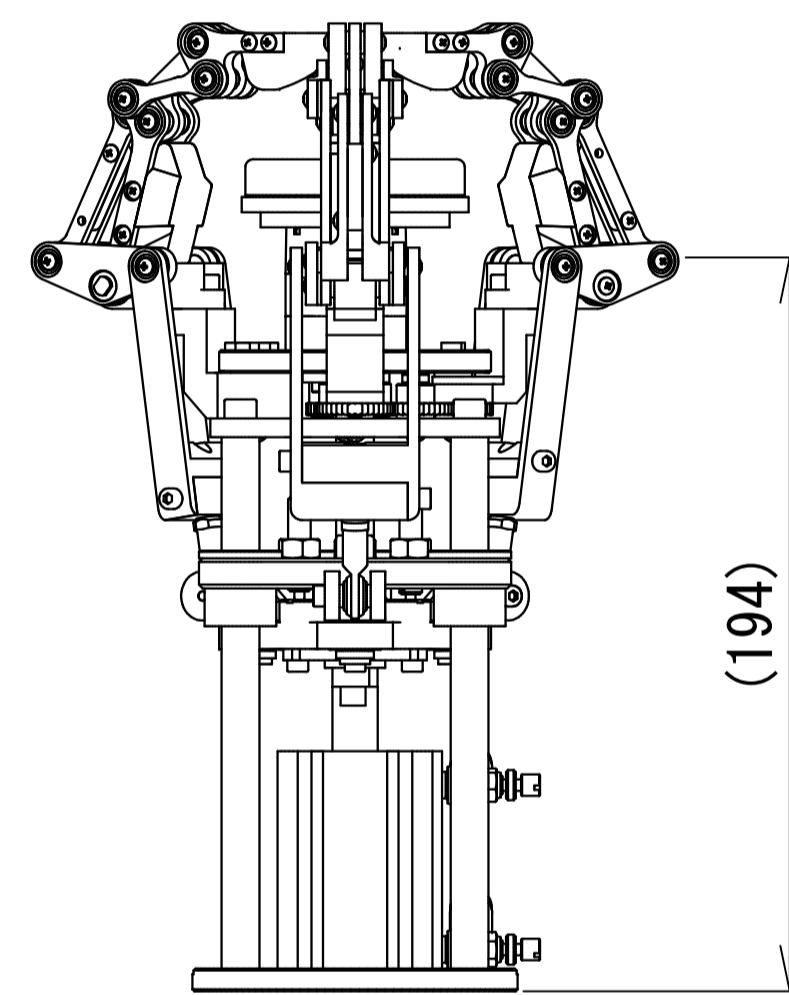
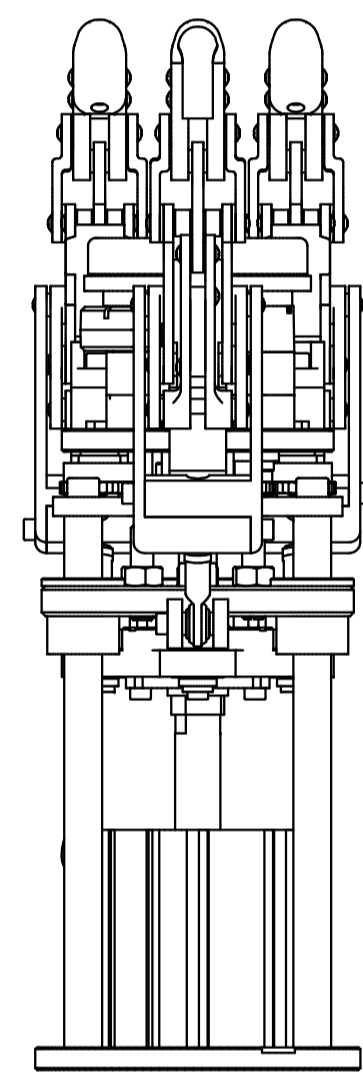
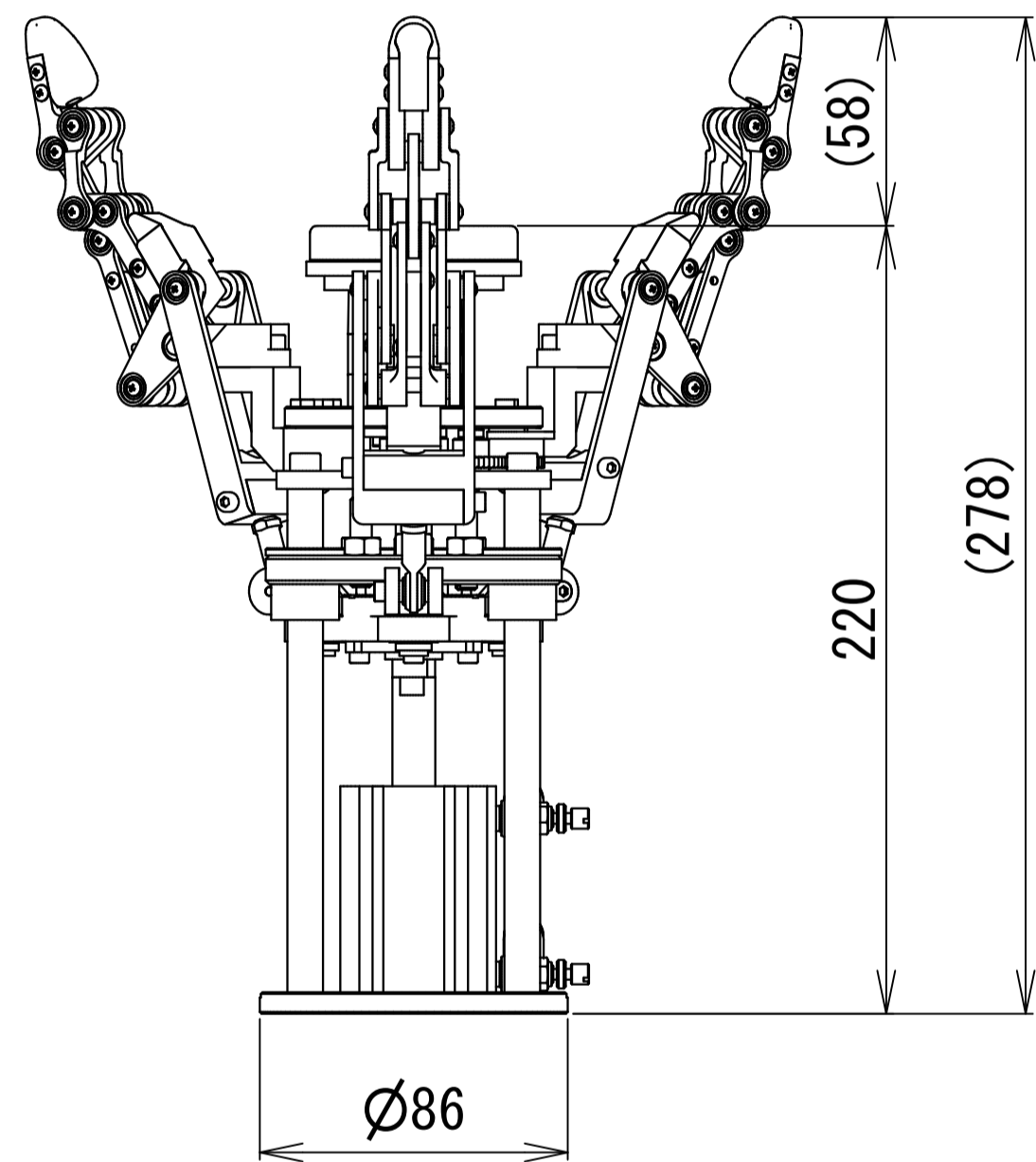
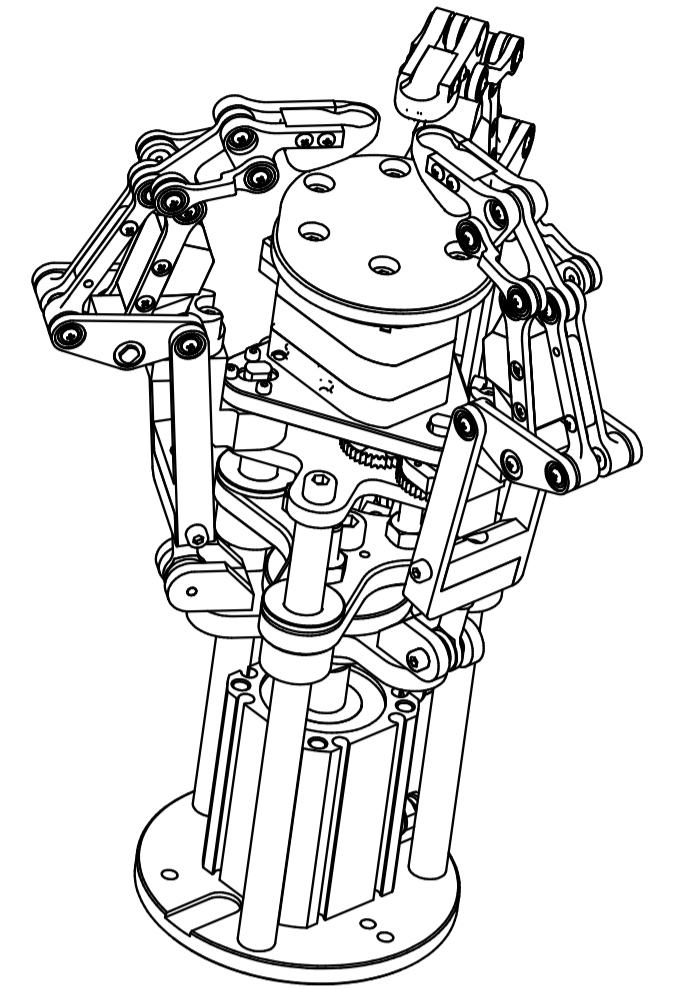
タイプB閉寸法



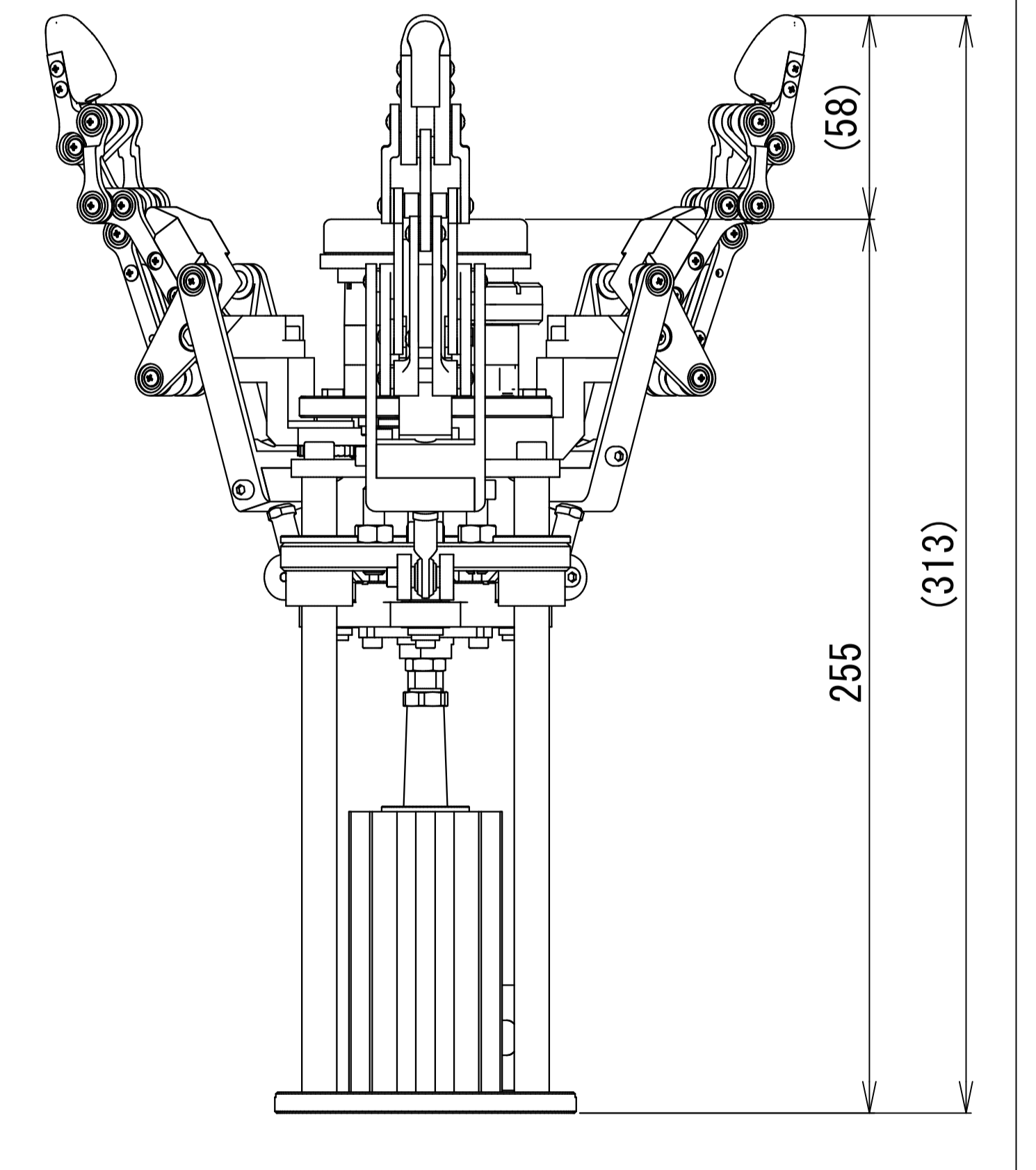
タイプA



タイプB

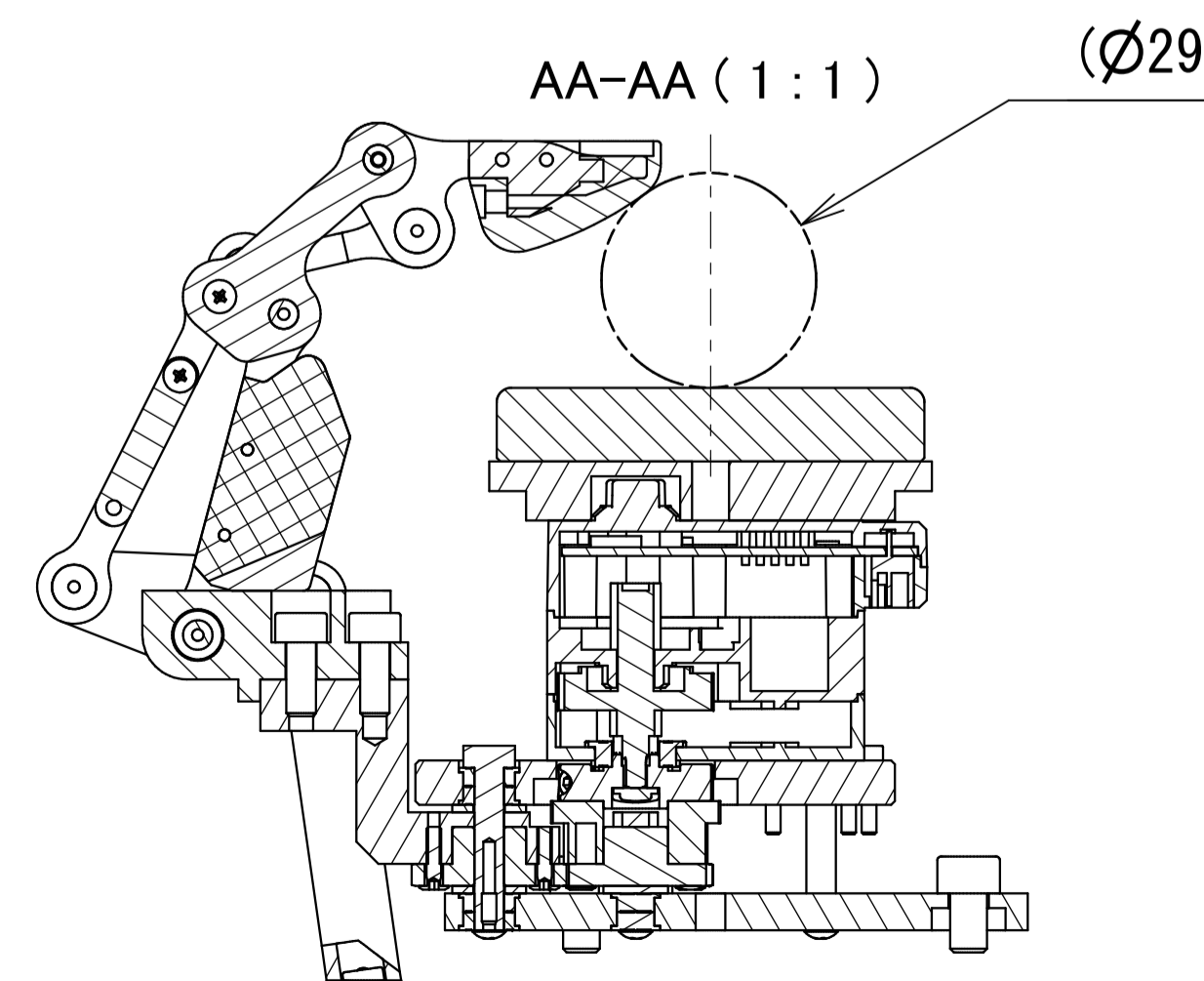
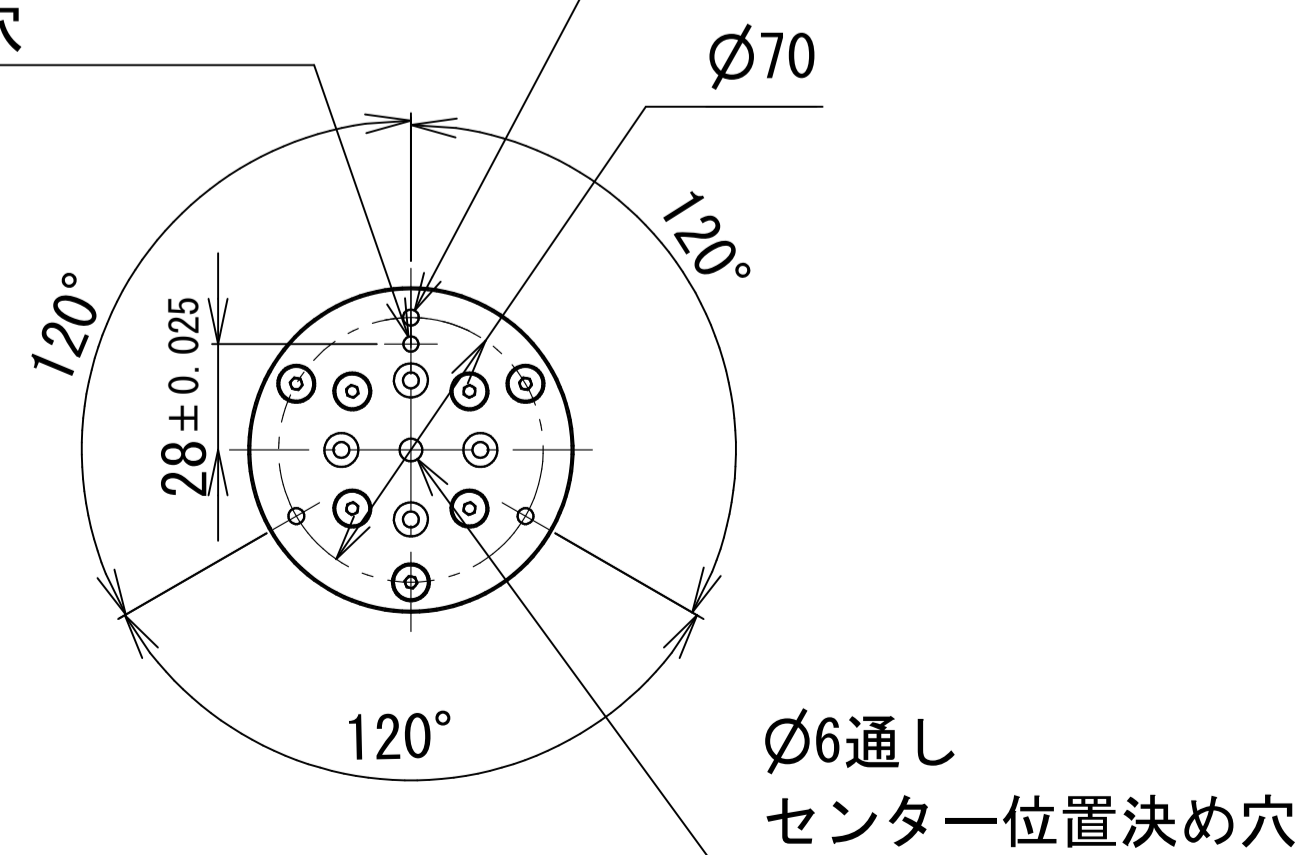


電動シリンダ (M1)



$\text{Ø}4 \text{ H7 } (^{+0.012}_0)$ 通し
位置決め穴

3- $\text{Ø}4.2$ 通し
取り付けボルト用穴



※よりよい製品を提供するため予告なく変更を行う場合がございます。
最新の図面につきましては弊社までお問い合わせの上
ご確認をお願いいたします。

| | | | |
|--------------|---------------|-----|------------|
| 名称 | D-Hand TypeA3 | 社番 | 840007 |
| | A3M-C1/M1-3J | 作成日 | 2017/02/27 |
| | | 尺度 | A1: 1/2 |
| D-Hand 主要寸法図 | | | |