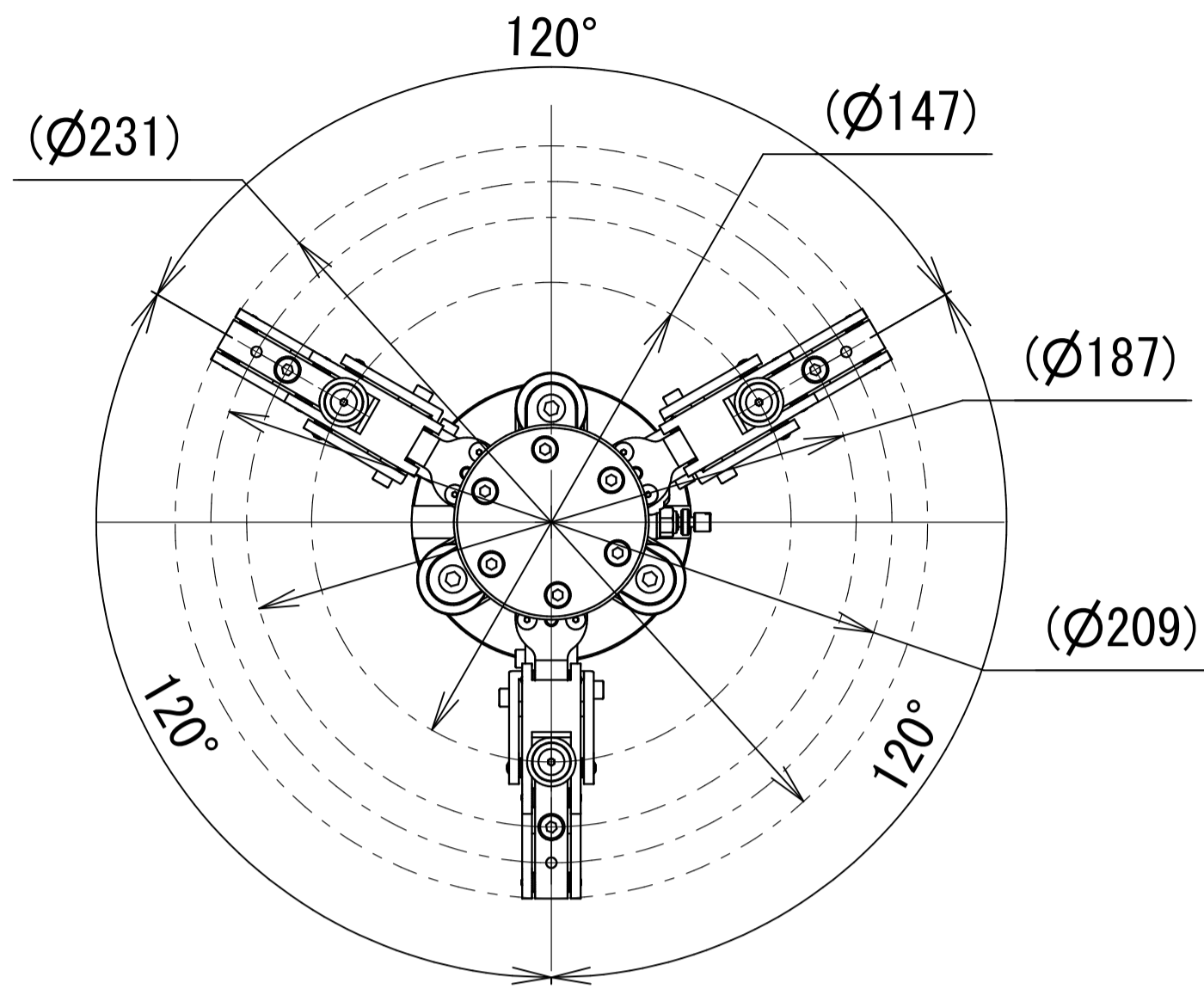


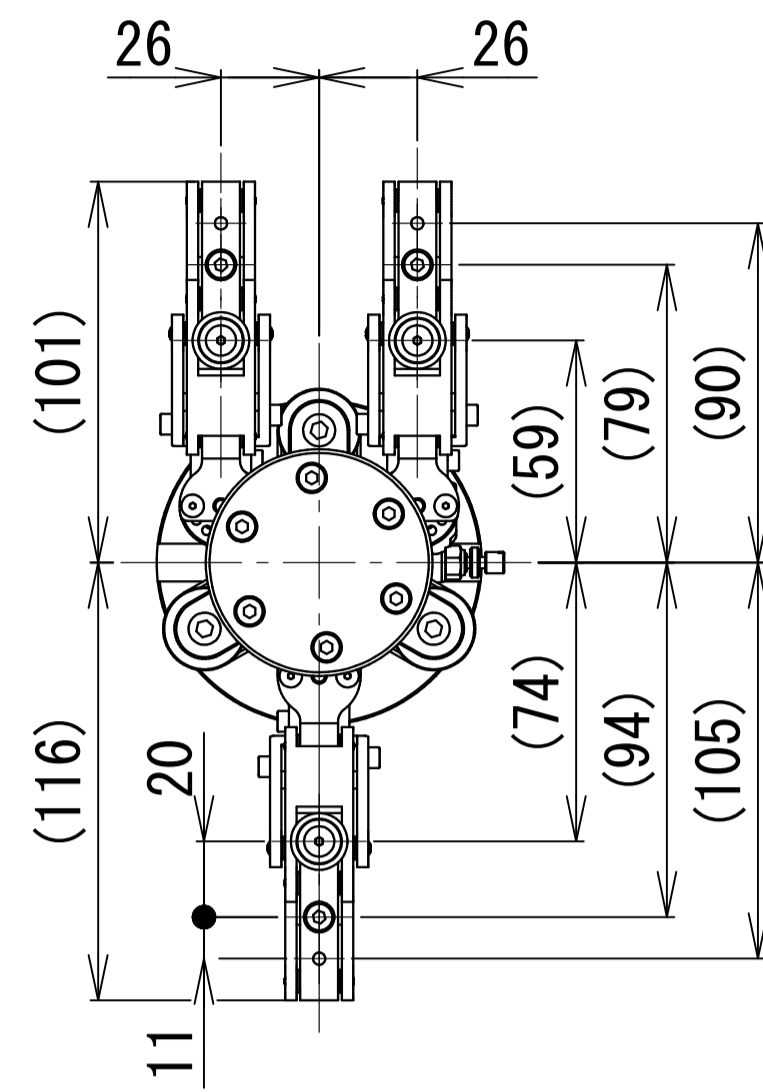
エアシリンダ (C1)

バージョン : 17.02.28

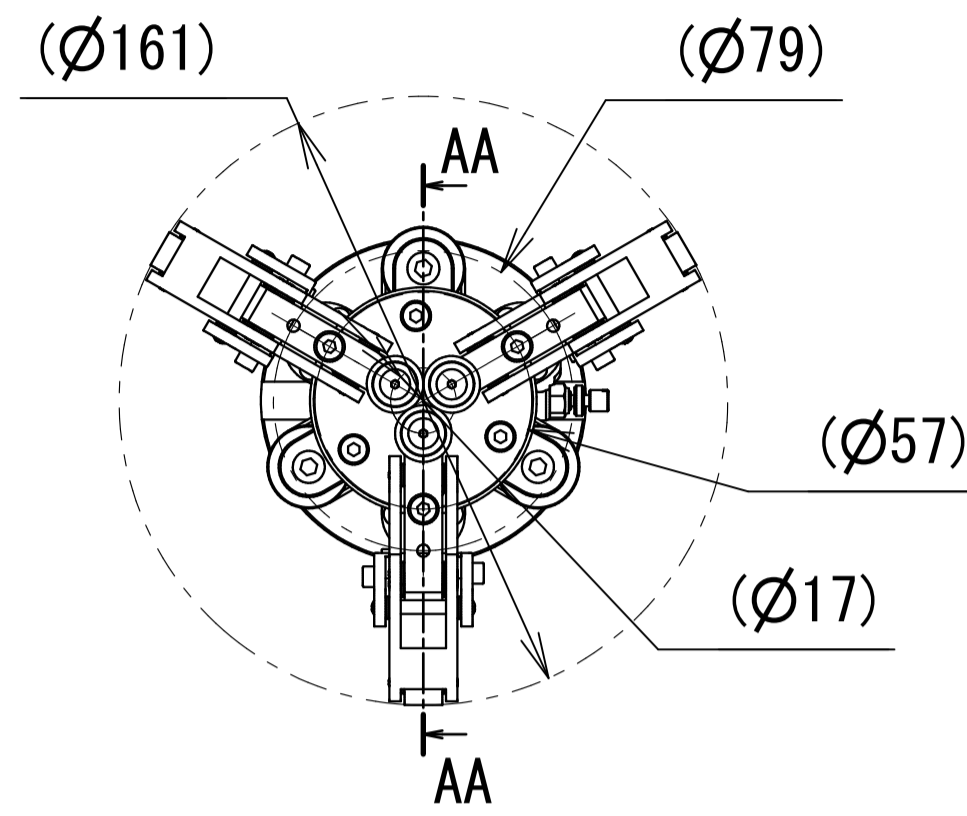
3等配開寸法



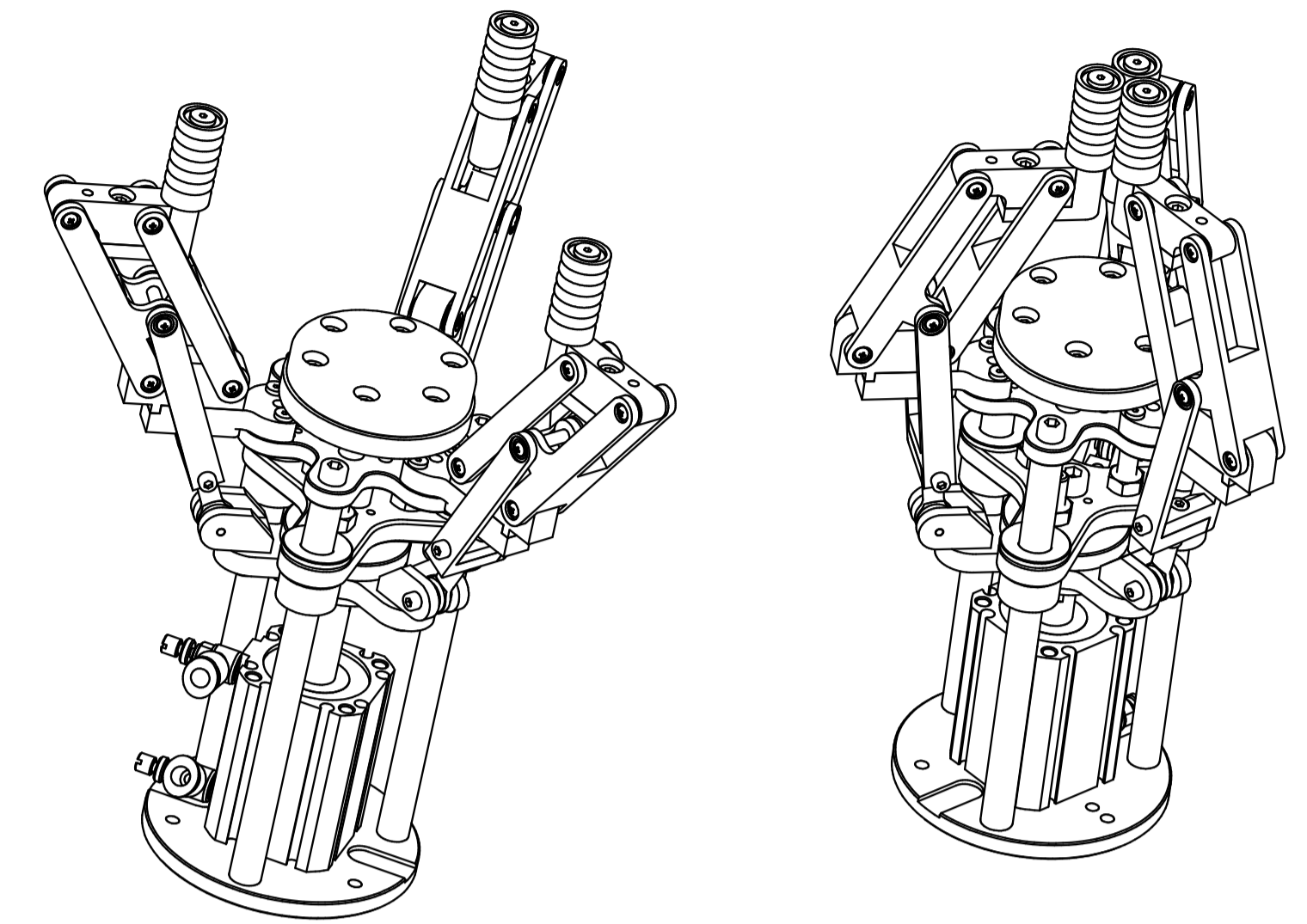
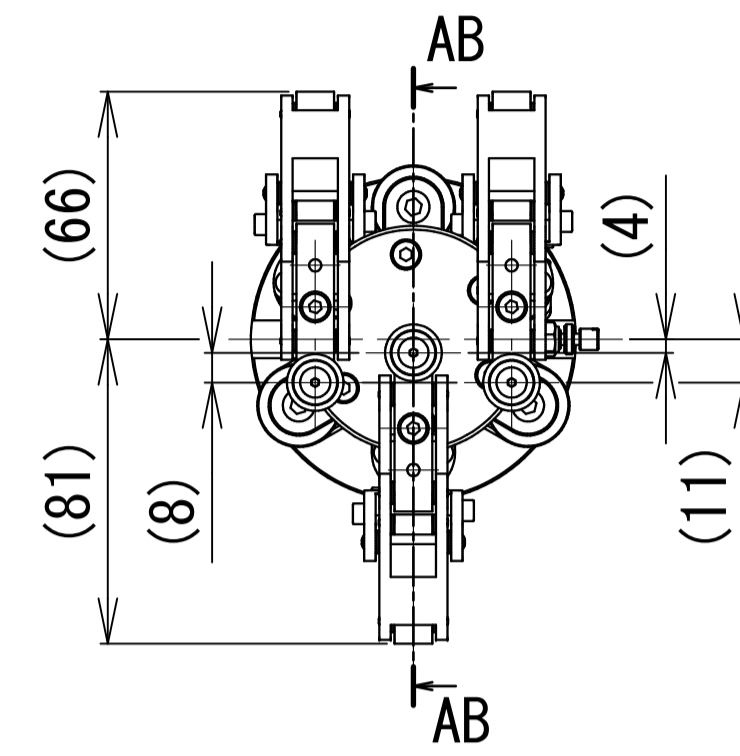
対向開寸法



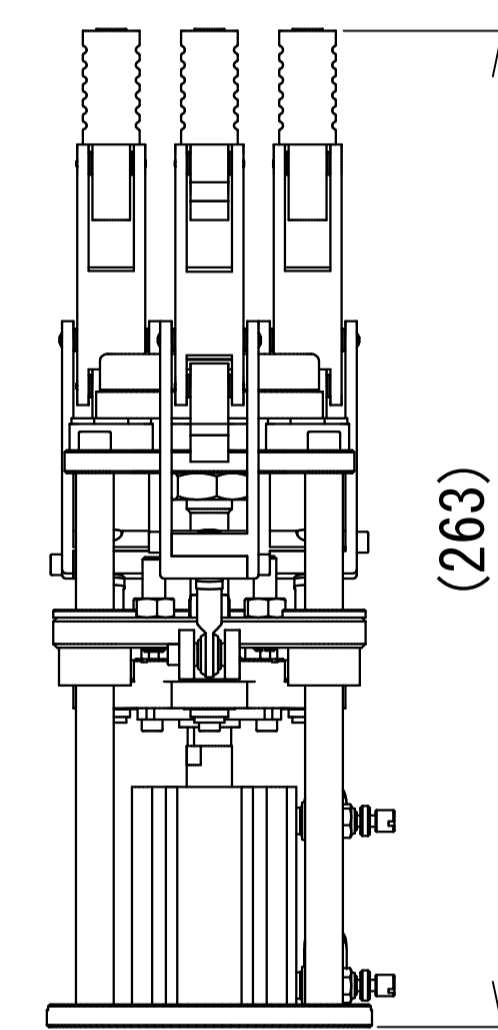
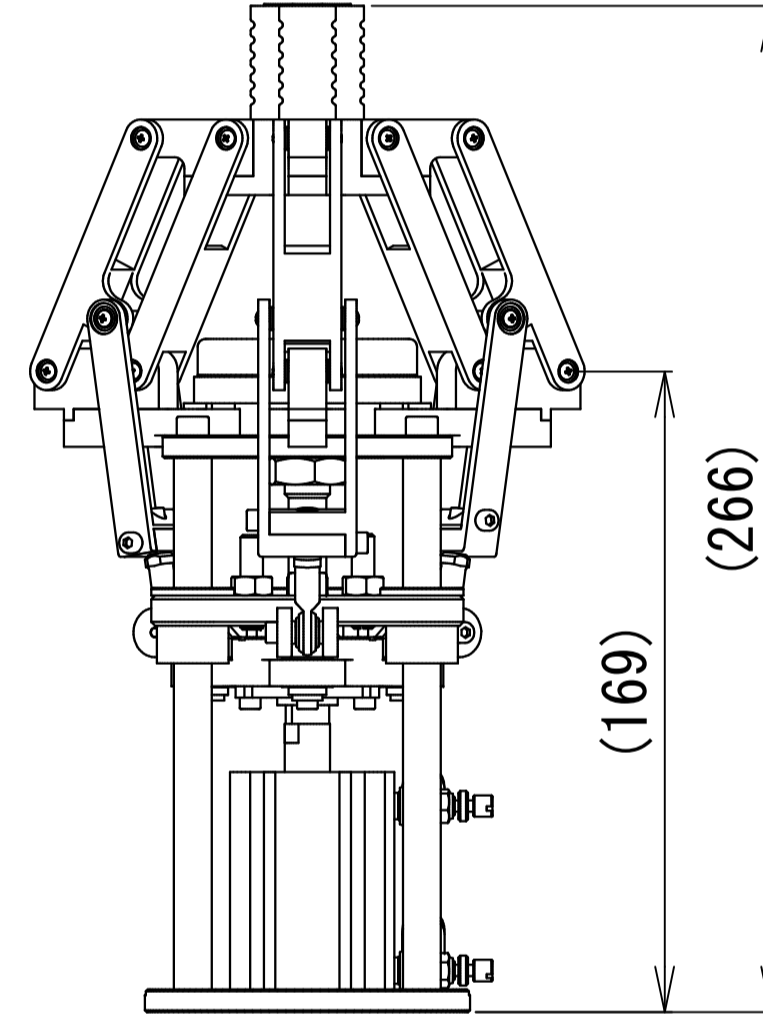
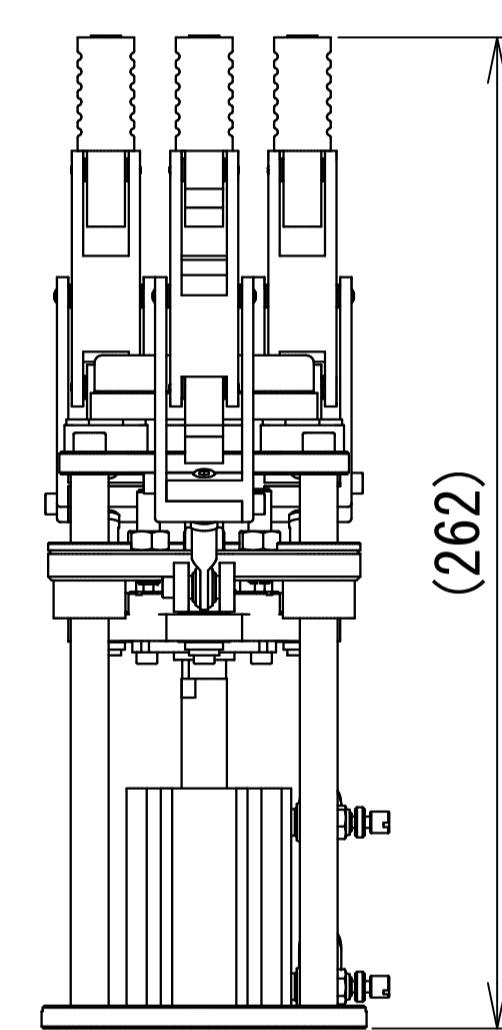
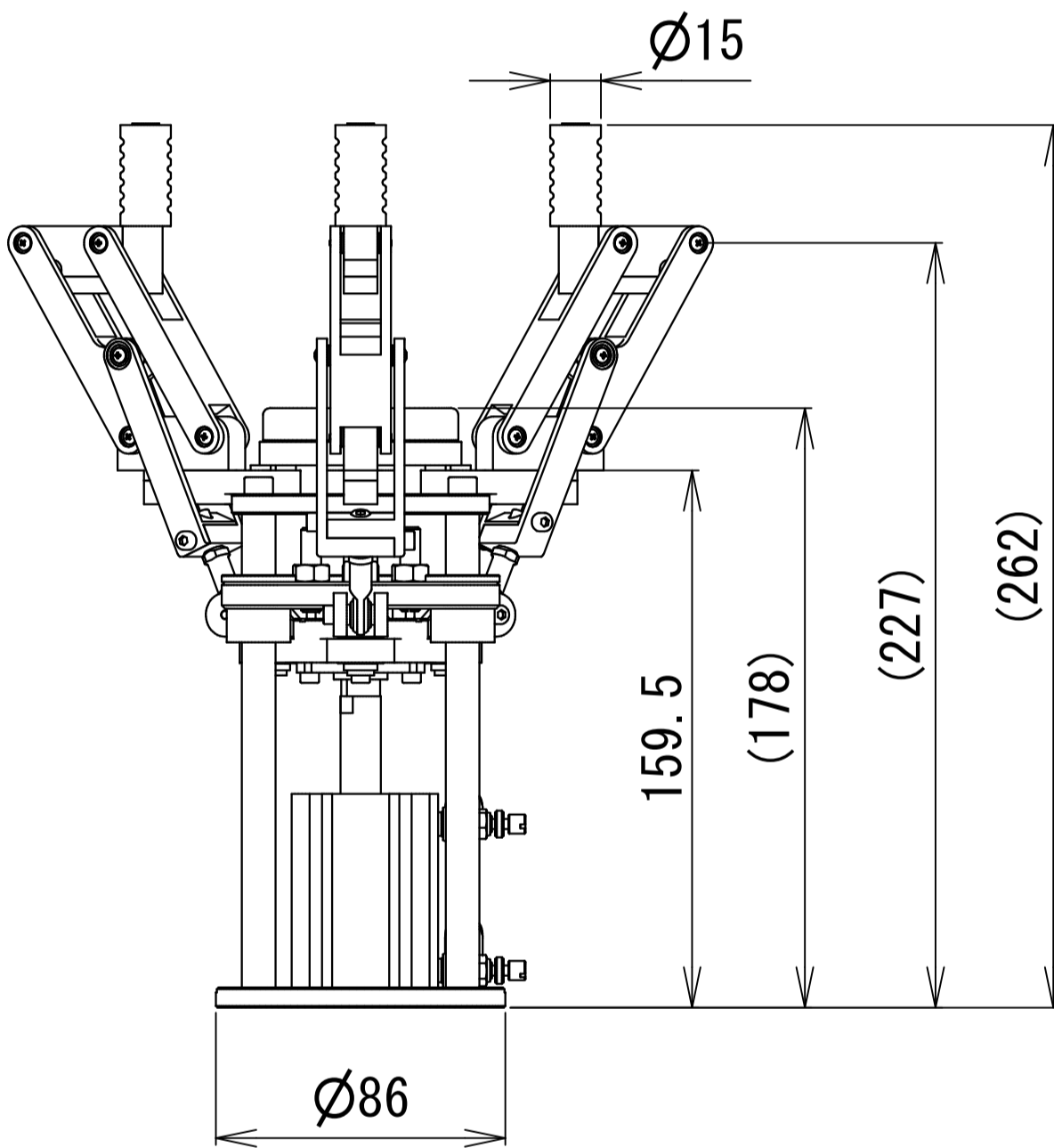
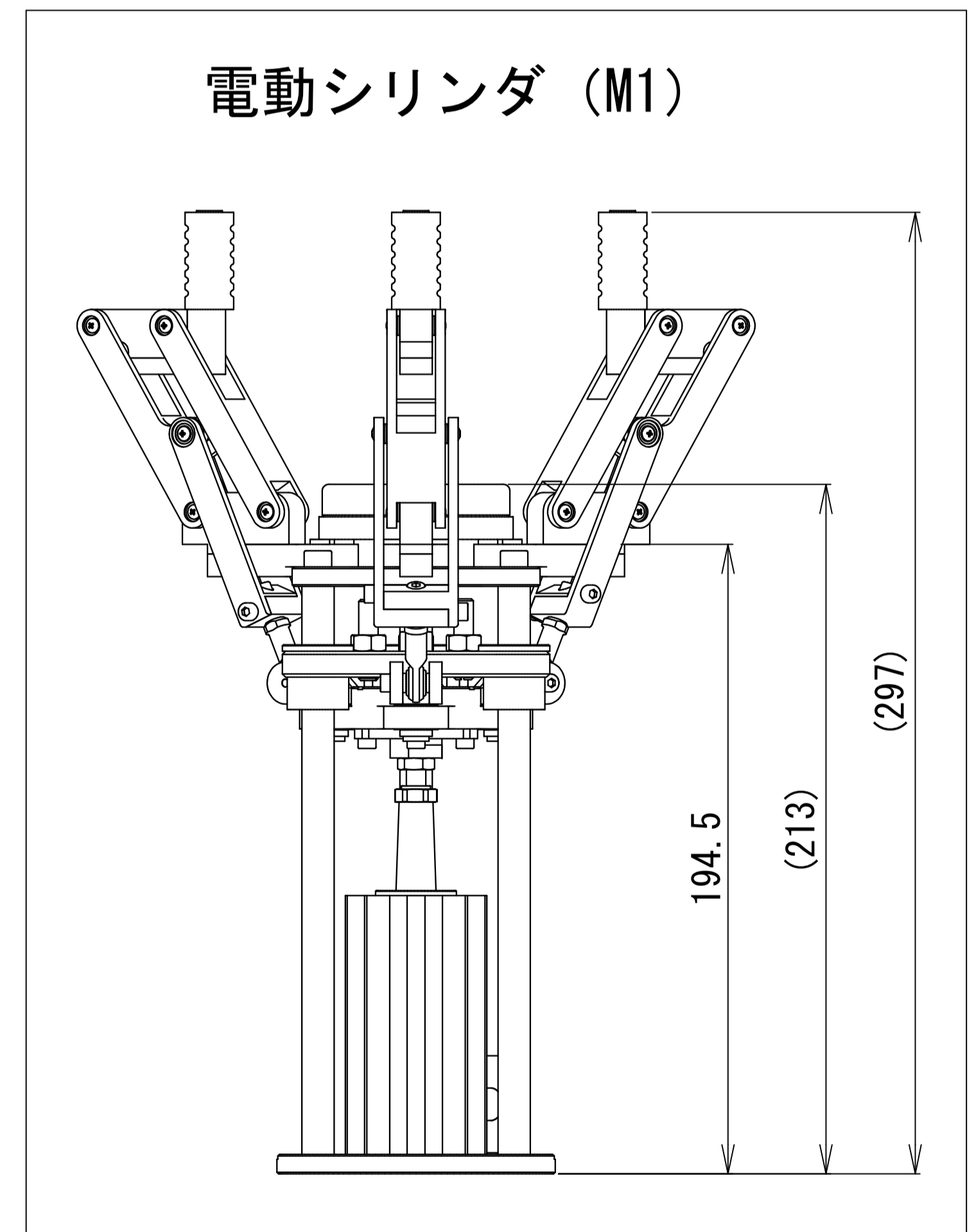
3等配閉寸法



対向閉寸法

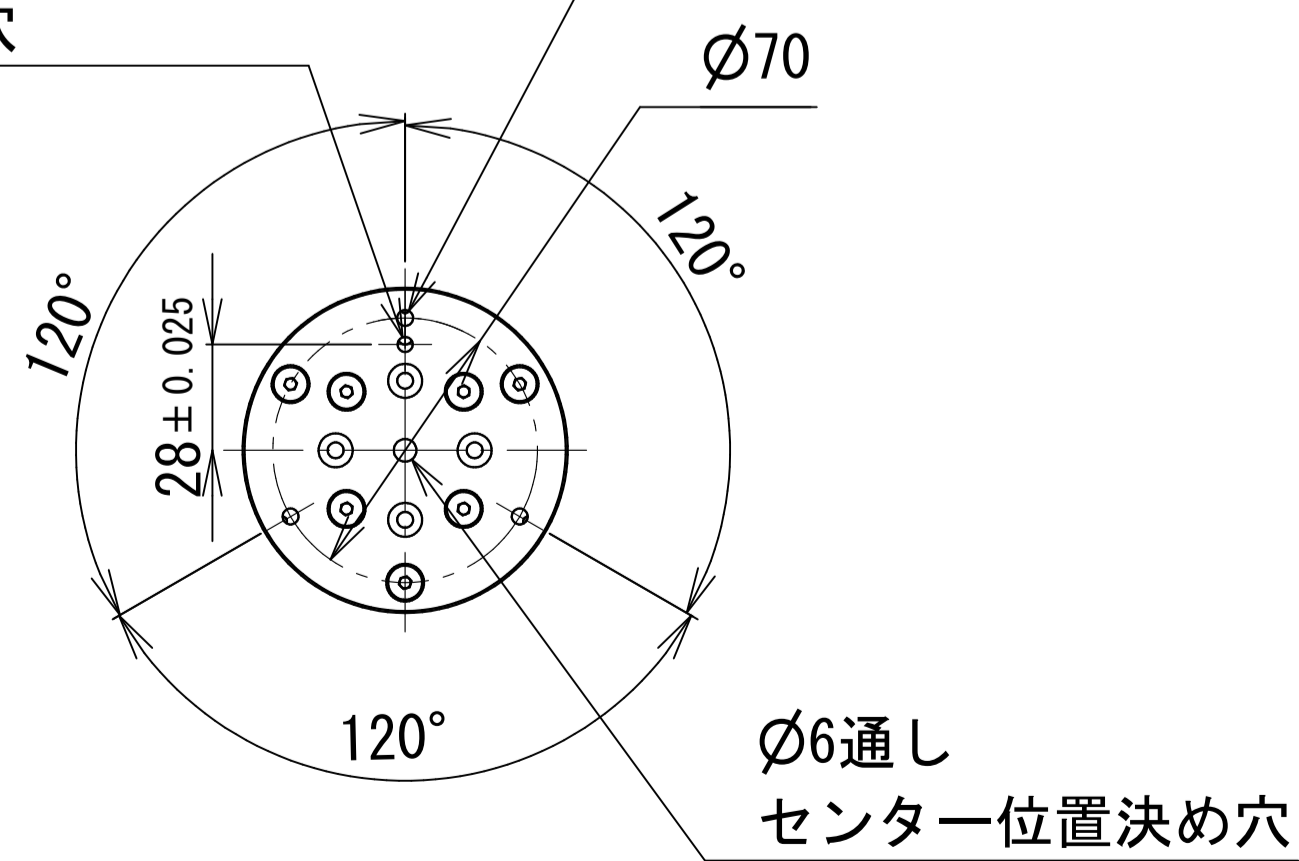


電動シリンダ (M1)

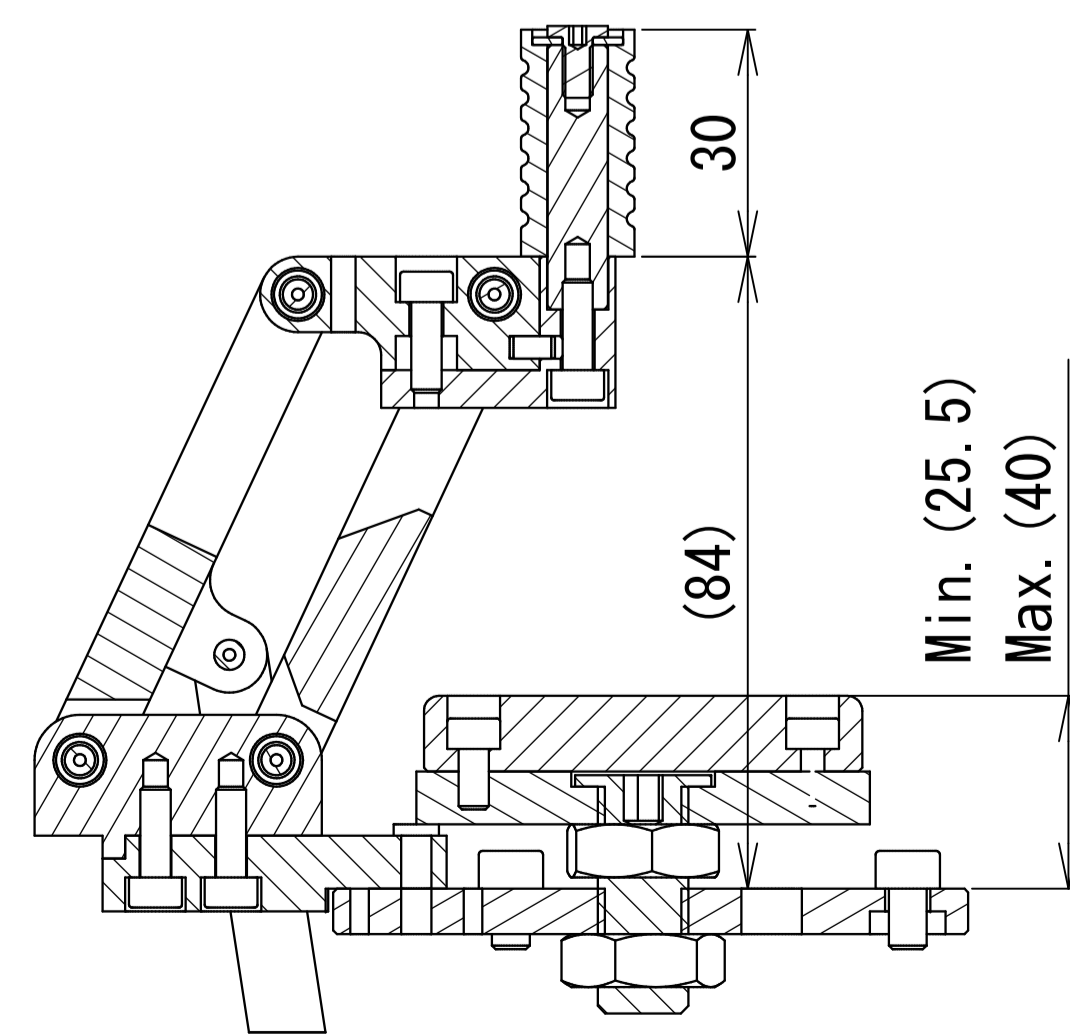


Ø4 H7 (+0.012) 通し
位置決め穴

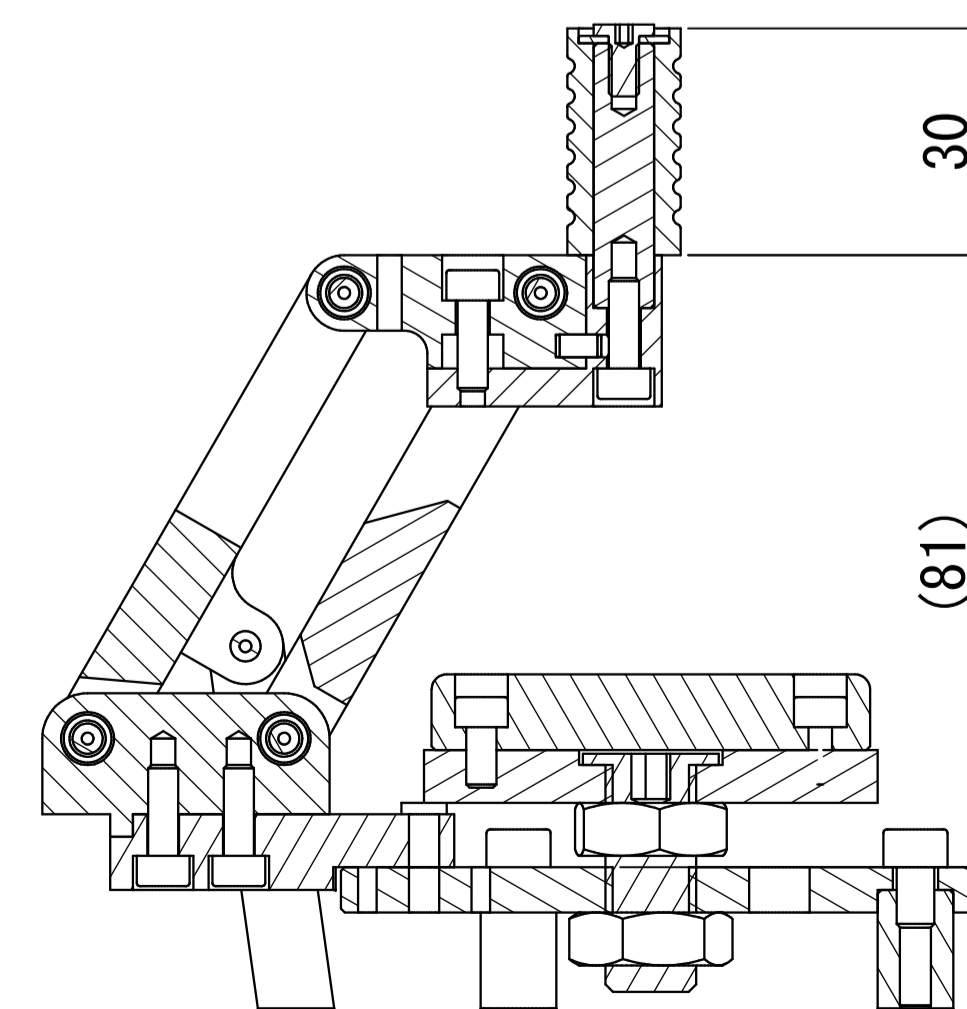
3-Ø4.2通し
取り付けボルト用穴



AA-AA (1:1)



AB-AB (1:1)



※よりよい製品を提供するため予告なく変更を行う場合がございます。
最新の図面につきましては弊社までお問い合わせの上
ご確認をお願いいたします。

名称	D-Hand TypeA3	社番	840007
名称	A3H-C1/M1-PJ	作成日	2017/02/27
		尺度	A1: 1/2
ダブル技研株式会社		D-Hand主要寸法図	